

Kontroller intervaller enligt MSBs Naturvårdsverkets föreskrifter



Myndigheten för
samhällsskydd
och beredskap



Kontrollintervall

Cistern/rör utanför vattenskyddsområde

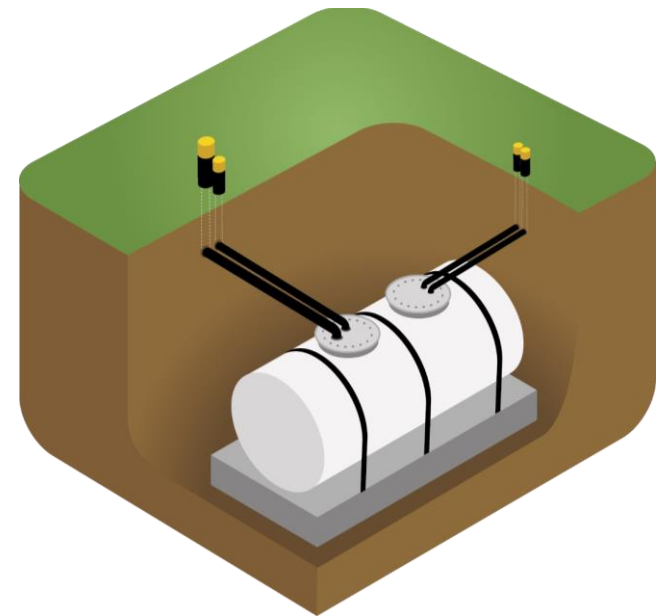
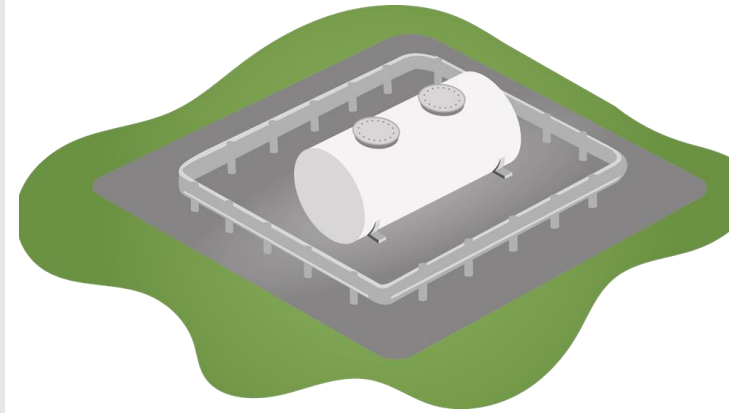
MSBFS 2018:3 - om cisterner med anslutna rörledningar för brandfarliga vätskor, flampunkter ≤ 100 °C och volymer > 1 m³.

Kontrollkrav:

MSBs föreskrifter = ackrediterat kontrollorgan

- K-cistern 12 år (korrosionsbeständig)
intervall t o m 30/6 2022 (om markförlagda rör ej är korrosionsbeständiga)
- S-cistern 6 år (ej korrosionsbeständig)

Om föreskriftskrav enligt MSBFS 2018:3 ej uppfylls, men brist kan åtgärdas utan fara inom 1 år: "reparationsår"



Kontrollintervall

Cistern/rör inom vattenskyddsområde

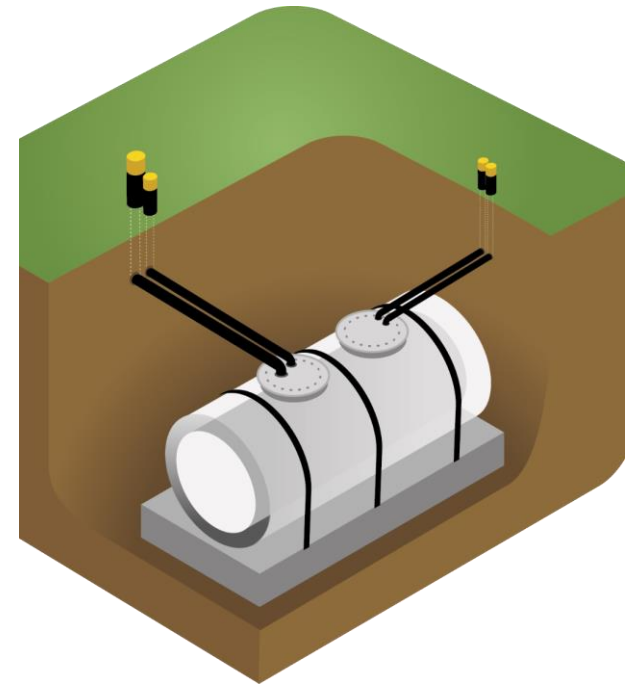
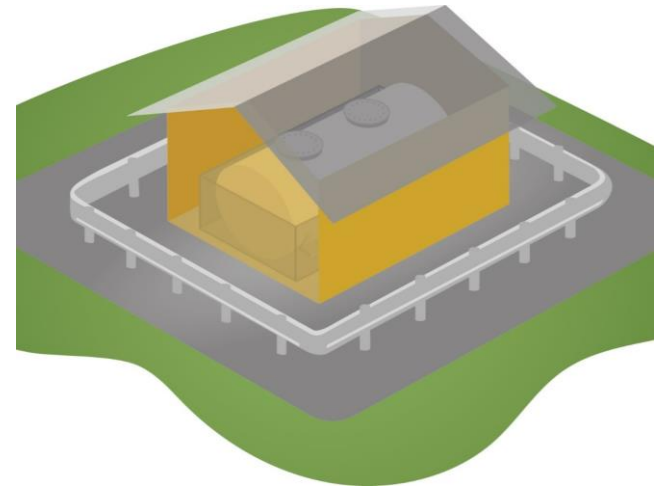
MSBFS 2018:3 och Naturvårdsverkets NFS 2017:5 - om skydd mot mark- och vattenförorening vid hantering av brandfarliga vätskor och spilloljor, flampunkter ≤ 100 °C och volymer >250 liter.

Kontrollkrav:

MSBs föreskrifter = ackrediterat kontrollorgan

NVs föreskrifter: ej ackrediterad kontroll

- K-cistern 12 år (korrosionsbeständig)
- S-cistern 6 år (ej korrosionsbeständig)
- Om föreskriftskrav ej uppfylls, men brist kan åtgärdas utan fara inom 1 år:
 - ”reparationsår” enligt MSBFS 2018:3
- Saknas sekundärt skydd begränsas användningen av cistern t.o.m 1 januari 2022 enligt NVFS 2017:5



Akrediterad kontroll, MSBFS 2018:3 Cistern/rör inom vattenskyddsområde

Kontrollrapport-B-112cr-återkommande-2018.....Kontrollrapport-nr*[Rapportnummer].... → sida 3(3)

Kontrollområde

Anläggningen uppfyller ställda krav: ja nej Anmärkningar:

Uppfyller ställda krav enligt MSBFS 2018:3, men inte enligt NFS 2017:5. Sekundärt skydd för cistern/rörledningar saknas. Sekundärt skydd ska installeras före 1 januari 2022. Se kontrollrapport nr XXXXXX enligt NFS 2017:5.

Använd utrustning:

Ev. kontroll enligt NFS 2017:5 beträffande vattenskyddsområde sker separat, omfattas inte av det akrediterade kontrolluppdraget.

Anläggningen uppfyller ställda tekniska krav för: 12-års kontrollintervall

enligt MSBFS 2018:3

Kontrollintervall t.o.m. 30/6-2022, övergångsbestämmelse 5

6-års kontrollintervall

1-års kontrollintervall "Reparationsår"

Nästa kontroll ska utföras senast (åååå-mm-dd):

2030-09-06

Obs! kontrollintervallet styrs genom bestämmelser i föreskriften med kontrollrapporten som tekniskt underlag.

Kontrollen utförd, datum:

2018-09-06

Ordernummer:

Underskrift av behörig kontrollant:

Ej ackrediterad, NFS 2017:5

Cistern/rör inom vattenskyddsområde

Beskrivning av resultaten av kontrollen, brister och ev. åtgärder som bör åtgärdas: Dokumentera gärna eventuella brister med bifogade foton	
Sekundärt skydd saknas för cistern/rörledningar. Ställda krav uppfylls inte enligt NFS 2017:5. Sekundärt skydd ska installeras före 1 januari 2022. Övriga brister enligt NFS 2017:5: rapport nr xxxx.....	
Kontrollområde	
Cistern med tillhörande rörledningar uppfyller ställda krav i NFS 2017:5	Ja <input type="checkbox"/> Nej <input checked="" type="checkbox"/>
Kontroll av cistern med anslutna rörledningar enligt MSBFS 2018:3 är utförd	Ja <input checked="" type="checkbox"/> Nej <input type="checkbox"/>
Noteringar och eventuella anmärkningar Om cistern med anslutna rörledningar inte uppfyller kraven enligt NFS 2017:5 den 1 januari 2022, får cisternen INTE användas.	
Vid kontrollen har utrustning Typ och ID-nr använts [.....]	Kontrolldatum 2018-09-06
Namn behörig kontrollant [.....]	Nästa kontroll senast (ÅÅÅÅ-MM) 2022-01-01

Skyltar

Du befinner dig på

VATTENSKYDDSSOMRÅDE

Fastighetsbeteckning: _____

Adress: _____

Volym: _____

Max fyllnadsflöde: _____

Innehåller: _____

Vid spill eller olycka ring räddningstjänsten 112



svet **SITA**

4321
SSEN ISOTEK
17020(C)

KONTROLL AV CISTERN

Cistern nr (kontrollintyg nr): 015-022 6. E85

Rörledning/-ar ID: _____

Uppfyller ställda krav ja nej

Kontrollerad (åå-mm-dd): 15/4-15

Nästa kontroll senast: 15/4-16

SITA Sverige AB:

<input type="checkbox"/> 054-85 27 90	<input type="checkbox"/> 0476-539 70	<input type="checkbox"/> _____
<input type="checkbox"/> 016-15 85 30	<input type="checkbox"/> 0270-42 93 60	<input type="checkbox"/> _____
<input type="checkbox"/> 021-34 91 60	<input checked="" type="checkbox"/> 0660-29 97 30	<input type="checkbox"/> _____

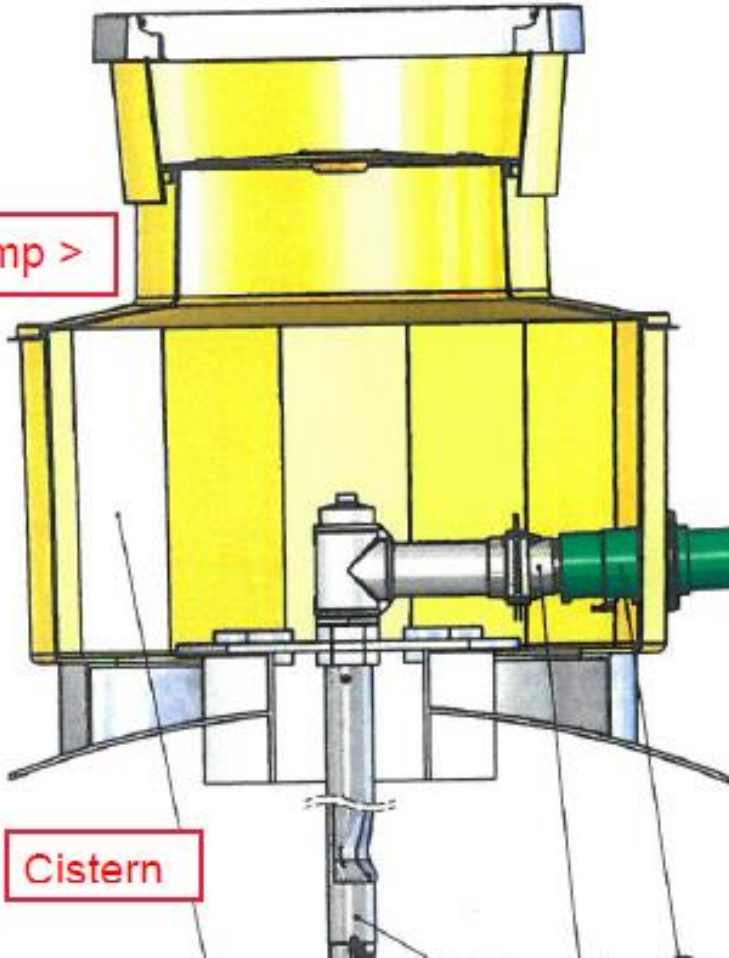


Exempel sekundärt skydd i mark

SKYDDAD ENLIGT GÄLLANDE LAG

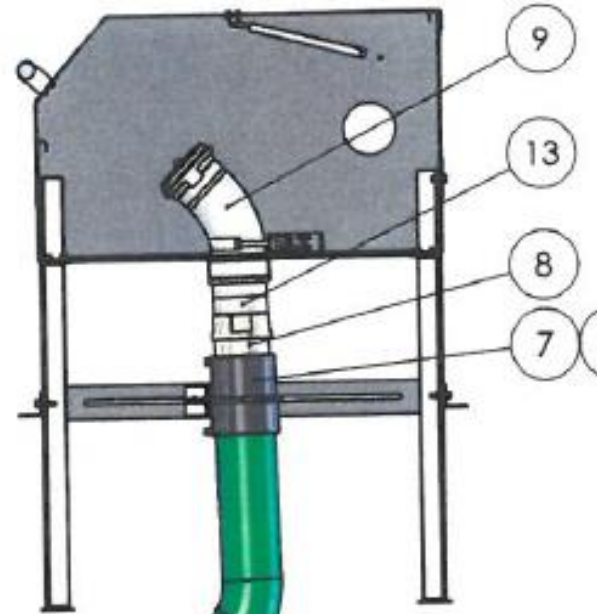
PROJEKTERING I SAMARBETNING MED

Tank sump >



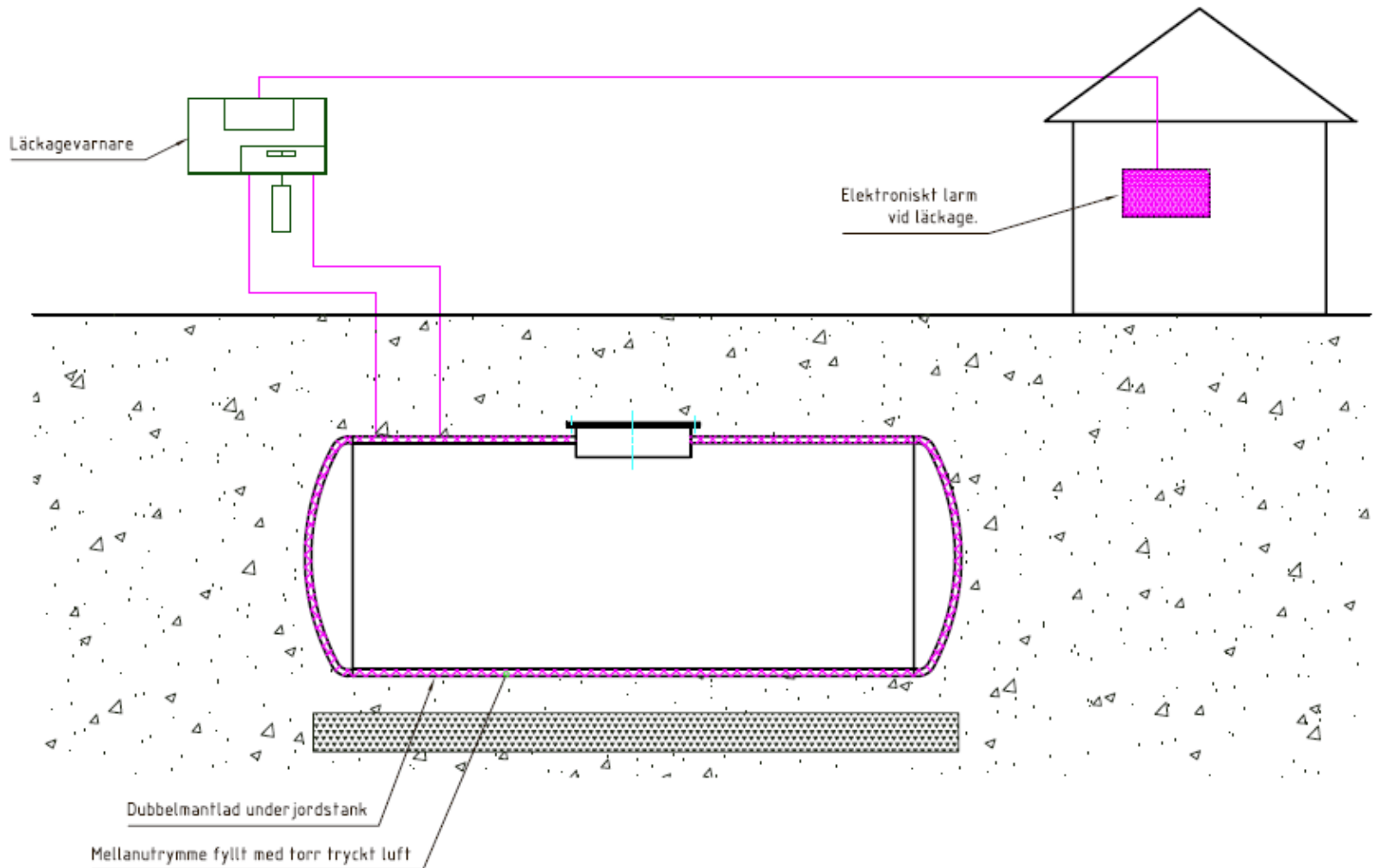
Cistern

Dubbelmantlat rör



- 9
- 13
- 8
- 7

Exempel sekundärt skydd i mark



Dubbelmantlad K-Cistern med läckagevarningssystem.

Principskiss.

Tack



Myndigheten för
samhällsskydd
och beredskap

